

北京深空动力科技有限公司
BEIJING SPACE DRIVE TECHNOLOGY CO.,LTD

助力深空探索，让连接与分离更简单！

公司简介

北京深空动力科技有限公司 (Beijing Space Drive Technology Inc.)是专业从事空间非火工压紧释放机构 (Hold-Down and Release Mechanism)研发、生产和销售的创新型科技企业，是中国领先的空间非火工压紧释放解决方案供应商。公司是“国家高新技术企业”，通过长期持续创新、稳健研发、工程积累，在空间非火工压紧释放机构领域形成了全面的技术优势，为客户提供高质量、高可靠的非火工压紧释放机构产品。

目前，公司的主要产品为形状记忆合金压紧释放机构，主要应用于航天、航空、航海等领域。为保证产品质量，公司通过国军标质量管理体系GJB 9001C-2017认证，从原材料采购、生产制造、装配检验、测试验证等各个环节进行严格管理，有效控制了产品质量。在此基础上，为了满足客户对产品使用环境（热环境、力学环境）的个性化需求，公司在每件产品出厂前均要进行客户定制环境试验，严格按照客户提供的试验条件对出厂产品进行筛选、验证，进一步保证了产品的质量和可靠性。

产品应用背景及优势

压紧释放机构（又称为锁紧释放机构、解锁机构）是航天、航空、航海等多种平台中必不可少的关键机构之一，它用于需分离的结构和平台主体结构连接与分离。如导弹与载机的分离、水下探测器与舰船的分离、卫星天线压紧与释放、卫星太阳翼与星体的压紧与释放等。传统的火工压紧释放机构利用火工品燃烧或爆炸产生的能量驱动机构实现释放，这类机构经过几十年的发展和应用，技术成熟、可靠性高，但也存在一些固有的技术缺陷，具体表现在分离功能无法提前检测、工作时冲击载荷大、烟尘污染大、对储藏、运输等环境要求非常高、经济性较差（一次性产品）等。

针对火工压紧释放机构的上述缺陷，目前主要解决途径之一是发展采用形状记忆合金驱动的非火工压紧释放机构技术，这种技术利用形状记忆合金的相变能驱动结构分离释放，和传统的火工压紧释放机构技术相比，具有冲击小、不产生烟尘污染、可重复使用等优点，非常适合用于对冲击和烟尘污染十分敏感的精密设备中（如导弹的光学制导设备、卫星的精密观测设备等）。



压紧释放机构产品系列

研发及生产能力介绍

■ 设计开发

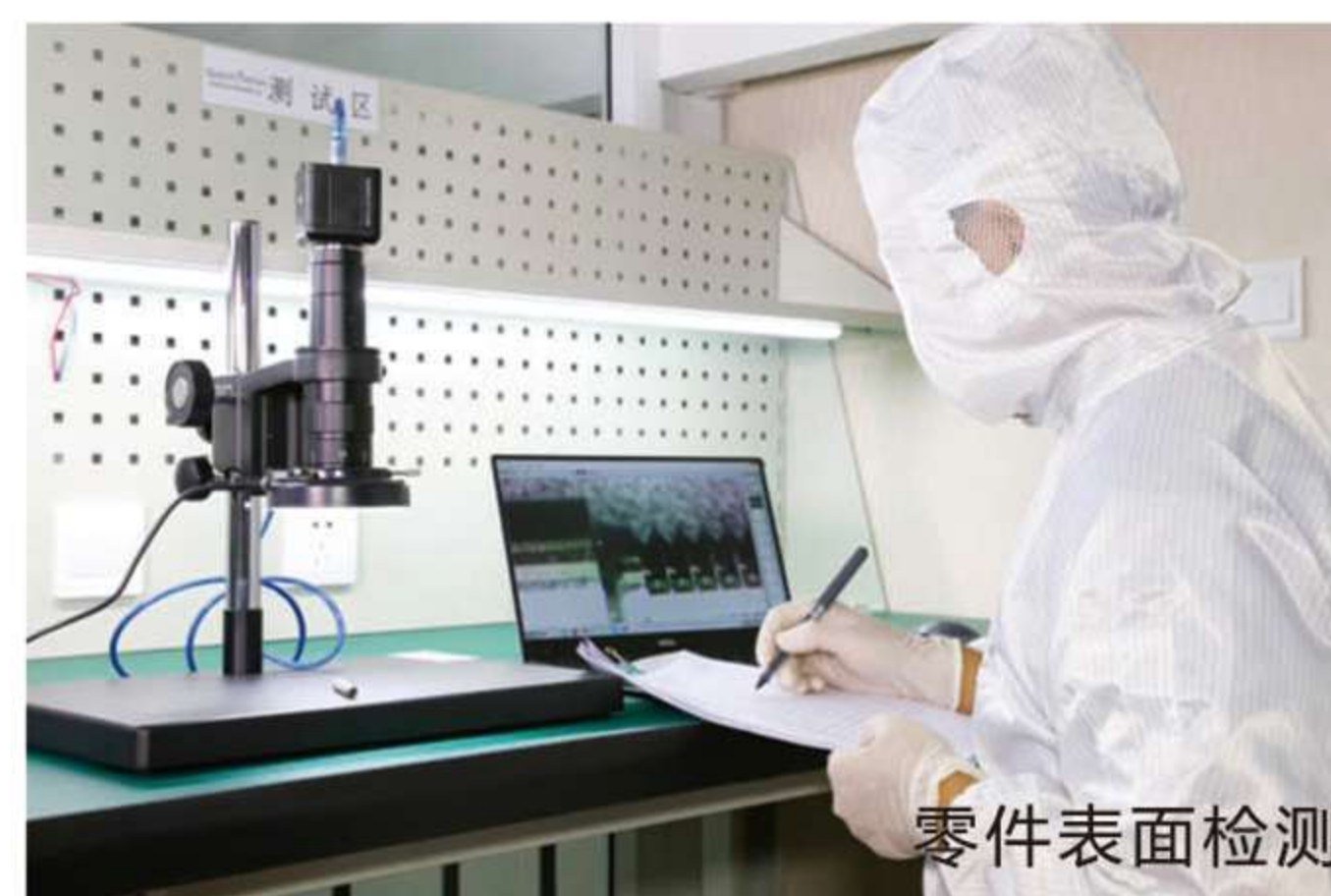
依托公司成熟的设计体系和验证系统，可快速进行形状记忆合金驱动器产品的设计、研发、生产、测试，包括适应客户个性化需求的SMA压紧释放机构设计、复位工装设计以及功能性能测试工装设计等。



产品设计

■ 生产制造

生产制造环节是保证产品质量的核心，公司目前严格按照GJB 9001C-2017组织生产，从原材料、标准件、元器件等的采购，机械加工，表面涂层，SMA驱动元件热处理训练，产品的总装等多个环节严格控制SMA压紧释放机构产品的质量，为客户提供产品生产制造全过程的质量记录及质量证明文件。



零件表面检测

■ 产品总装

SMA压紧释放机构产品总装严格按照装配工艺进行。装配前，产品涉及的零部件、标准件及SMA功能部件均进行严格的复验；装配过程中，依照工艺文件对装配过程参数进行严格控制和详细记录；装配完成后，对产品开展全面的基础性能检测。



产品总装

■ 检验交付

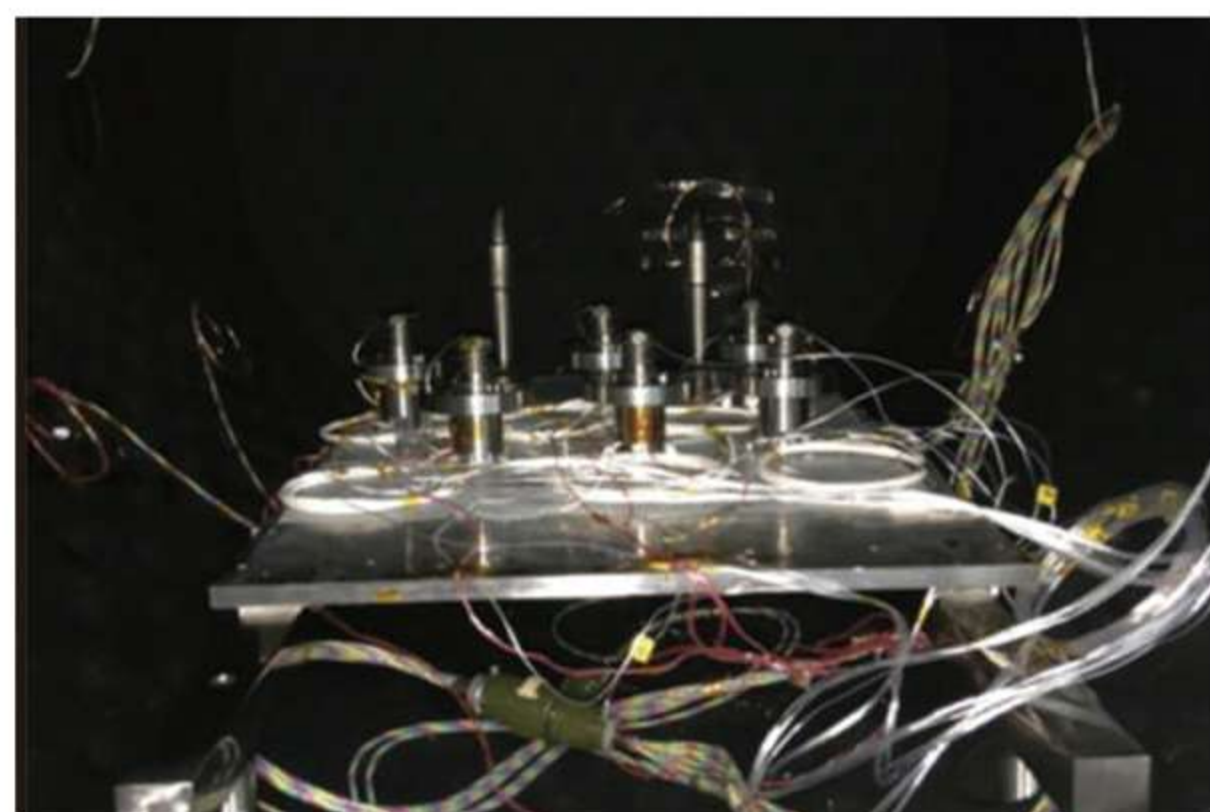
为了保证交付的SMA压紧释放机构满足客户的要求，公司的每个产品在正式交付前均按客户要求开展功能、性能、寿命、高低温（真空）热环境、力学环境等试验，同时会在同批次产品中抽取一件进行鉴定级试验以验证产品的设计裕度，进一步保证产品的可靠性。经终检合格的产品，公司将采取防震、防潮包装，与产品合格证、检测报告、使用维护说明书、机械接口图等随机文件一起交付客户，并提供现场培训及技术支持。



产品包装及随机文件



产品热真空试验



产品高低温试验

产品型号及技术参数



■ 技术优势

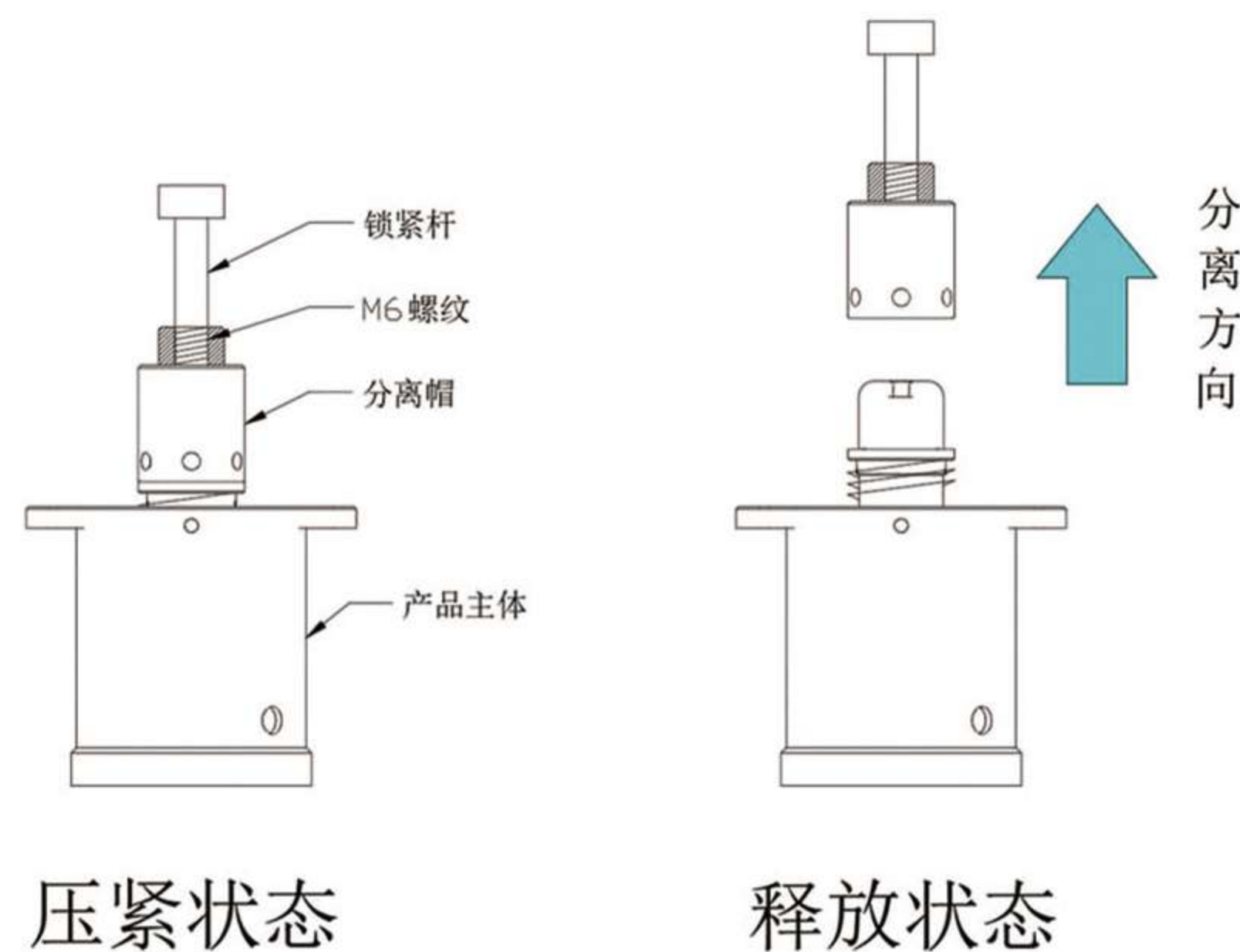
- 低冲击:** 释放冲击比火工品装置低1~2个数量级, 冲击在100g~500g之间。
- 响应快:** 在10A直流供电情况下, 能在50ms内完成释放动作。
- 高可靠:** 采用冗余驱动设计, 功能可靠度 > 0.99999。
- 可复位:** 专用复位工装, 可以在几分钟内实现就地复位。
- 长寿命:** 额定寿命 > 50次, 可靠性试验寿命 > 2000次。
- 宽载荷:** 释放载荷范围0~15000N, 系列化货架产品。

■ 应用对象

典型应用对象: 卫星天线、精密星载设备、太阳翼以及其它飞行器的可分离结构件。

■ 工作原理

RM系列压紧释放机构是由形状记忆合金丝驱动二级钢球锁紧结构实现锁紧和释放, 机构具有锁紧、释放、复位三个工作状态。在锁紧状态下, 机构的分离帽被锁紧组件中的钢球限位, 保持锁紧状态; 在释放过程中, 对驱动组件中的形状记忆合金丝通电, 形状记忆合金丝驱动触发组件工作, 解除锁紧组件中钢球对分离帽的限位, 分离帽脱离机构主体, 完成释放; 在复位过程中, 通过专用复位工装, 使机构恢复到锁紧状态。



■ RM系列性能参数表

性能指标	RM1500	RM3000	RM4500	RM7000	RM15000
主体包络尺 (mm)	直径33×高44	直径33×高44	直径38×高50	直径44×高51	直径60×高70
重量 (g)	<130	<135	<180	<290	<600
单路工作电流 (A)	2~10	2~10	2~10	2~10	2~10
双路工作电流 (A)	4~20	4~20	4~20	4~20	4~20
使用载荷 (N)	0~1500	0~3000	0~4500	0~7000	0~15000
极限释放载荷 (N)	5000	7000	9000	14000	30000
使用寿命 (次)	>50	>50	>50	>50	>50
解锁冲击 (g)	≤150	≤150	≤200	≤200	≤300
工作环境温度 (°C)	-80~+70	-80~+70	-80~+70	-80~+70	-80~+70
单路电阻 (Ω) 含0.2m导线	1	1	1.2	1.4	2
常温环境 响应时间 (s)	单路2A供电 ≤ 2s; 单路3A供电 ≤ 1s; 单路4A供电 ≤ 300ms; 单路5A供电 ≤ 150ms; 单路8A供电 ≤ 80ms; 单路10A供电 ≤ 50ms				
推荐供电条件: 2.5A/2秒, 3A/1.5秒, 5A/250毫秒, 10A/60毫秒, 可覆盖高低温环境使用。					

该型产品有很强的结构适应性，对于特殊使用场合，机械接口也可设置在外壳中部或底部，如下：



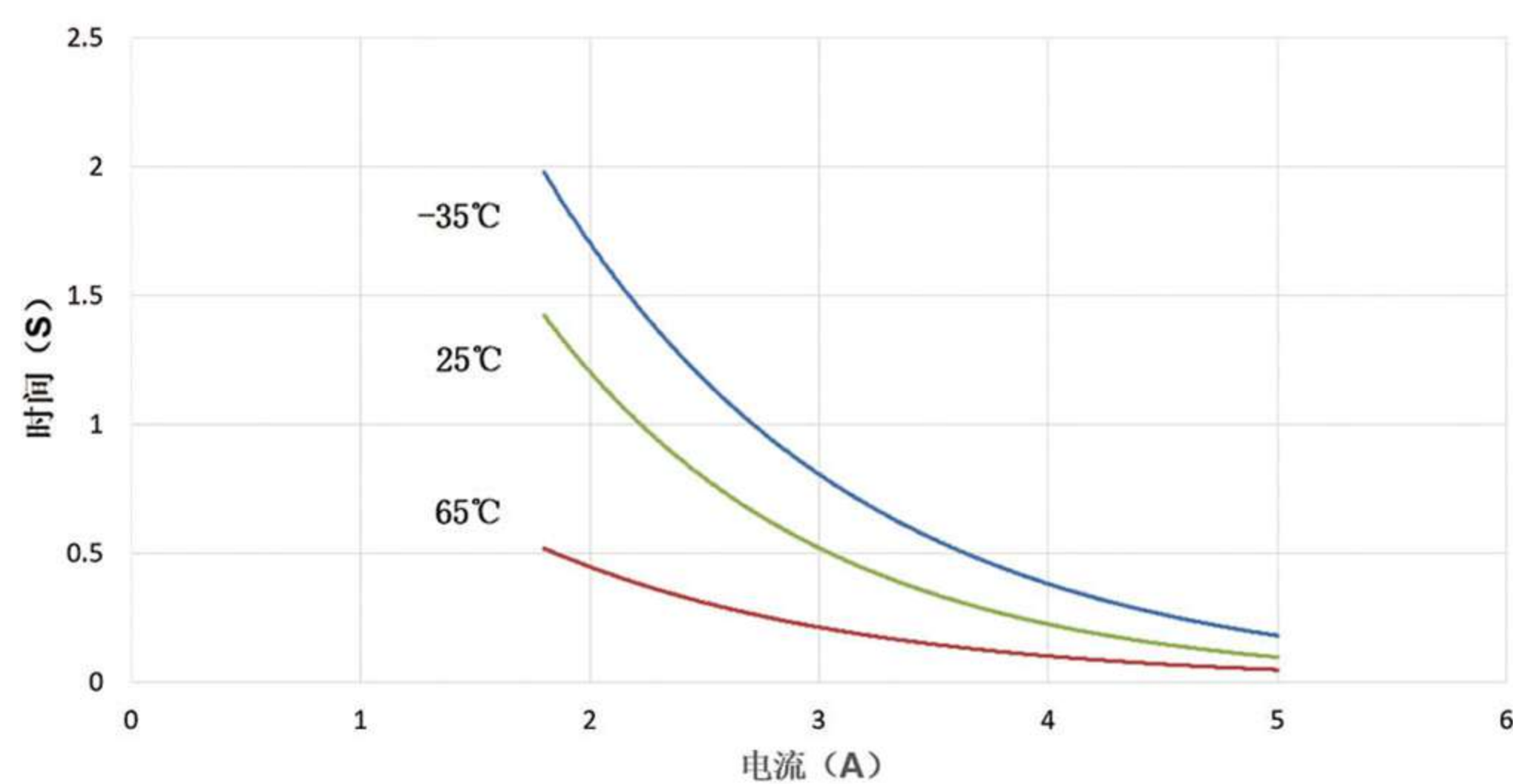
锁紧释放装置（中部接口）



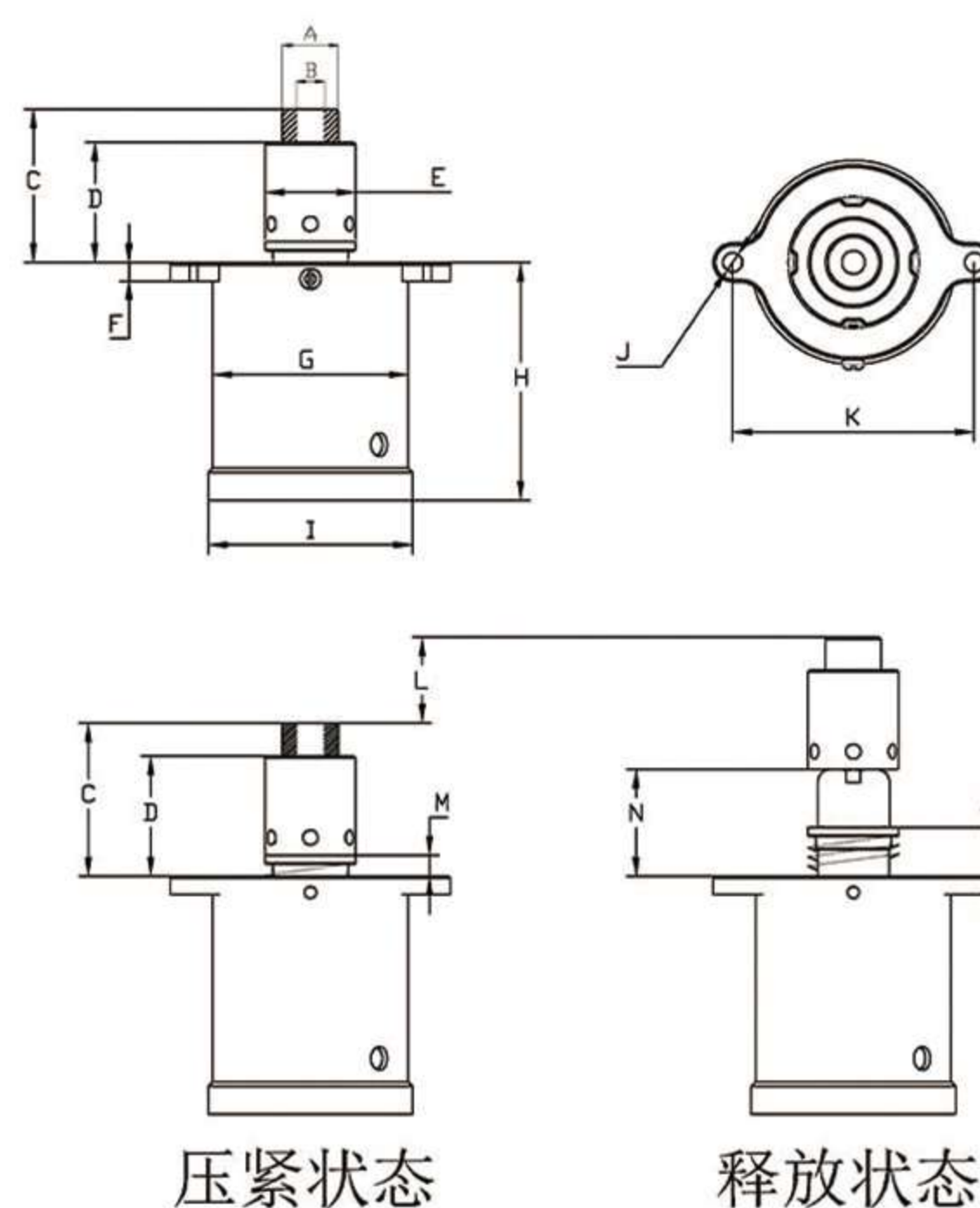
锁紧释放装置（底部接口）

■ RM系列解锁器包络与分离尺寸（通用型）

标识	说明	RM1500	RM3000	RM4500	RM7000
A	接口外螺纹/mm	M6	M6	M6	M6
B	接口内螺纹/mm	M10	M12	M12	M12
C	上端总高度/mm	30	30	31	33
D	上端连接高度/mm	22	22	23	26
E	分离帽外径/mm	Φ16.5	Φ17.5	Φ19.5	Φ19.5
F	连接端厚度/mm	3	3	3.5	4
G	下端主体外径/mm	Φ31	Φ31	Φ36.6	Φ42
H	下端包络外径/mm	Φ33	Φ33	Φ38	Φ44
I	接口高度/mm	44	44	50	51.2
J	连接孔外径/mm	Φ4.2	Φ4.2	Φ4.2	Φ4.2
K	连接孔距离/mm	42	42	44	52
L	分离行程/mm	14.9	14.9	15.4	18.5
M	衬套高度（压紧）/mm	4.1	4.1	4.5	4.5
N	保持架高度/mm	19	19	20	23
O	衬套高度（释放）/mm	10	10	10.5	10.5



不同温度下的解锁时间参考曲线



RM系列解锁器示意图

形状记忆合金解锁柱

■ 技术优势

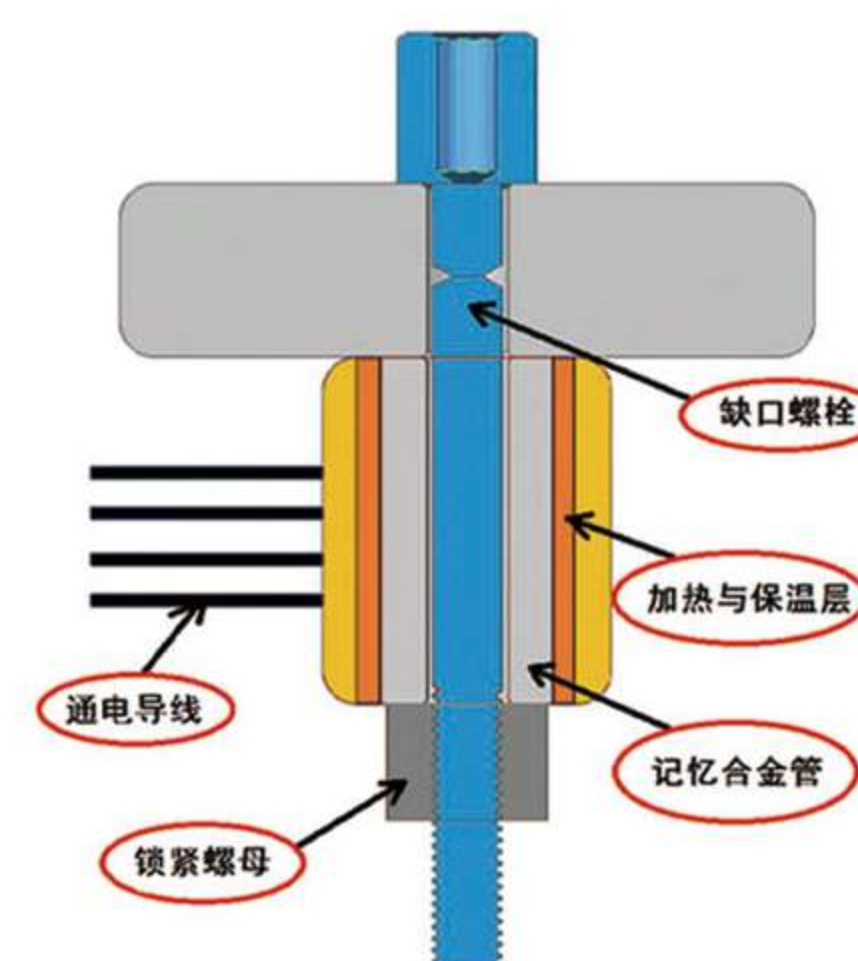
低冲击：释放冲击比火工品装置低1~2个数量级，冲击在100g~500g之间。

高可靠：采用冗余驱动设计，功能可靠度 > 0.99999。

可复位：专用复位工装，可以在几分钟内实现就地复位。

长寿命：额定寿命>10次，可靠性试验寿命>50次。

宽载荷：释放载荷范围0~25000N，系列化货架产品。



形状记忆合金解锁柱结构示意图

■ 工作原理

形状记忆合金解锁柱结构如下图所示，主要由缺口螺栓、记忆合金管、加热层等组成。需要释放时，通过加热层加热记忆合金管，记忆合金管受热伸长，胀断缺口螺栓完成分离。该机构承载能力最大可以达到70kN，分离时间约为10~45s。



形状记忆合金解锁柱部组件

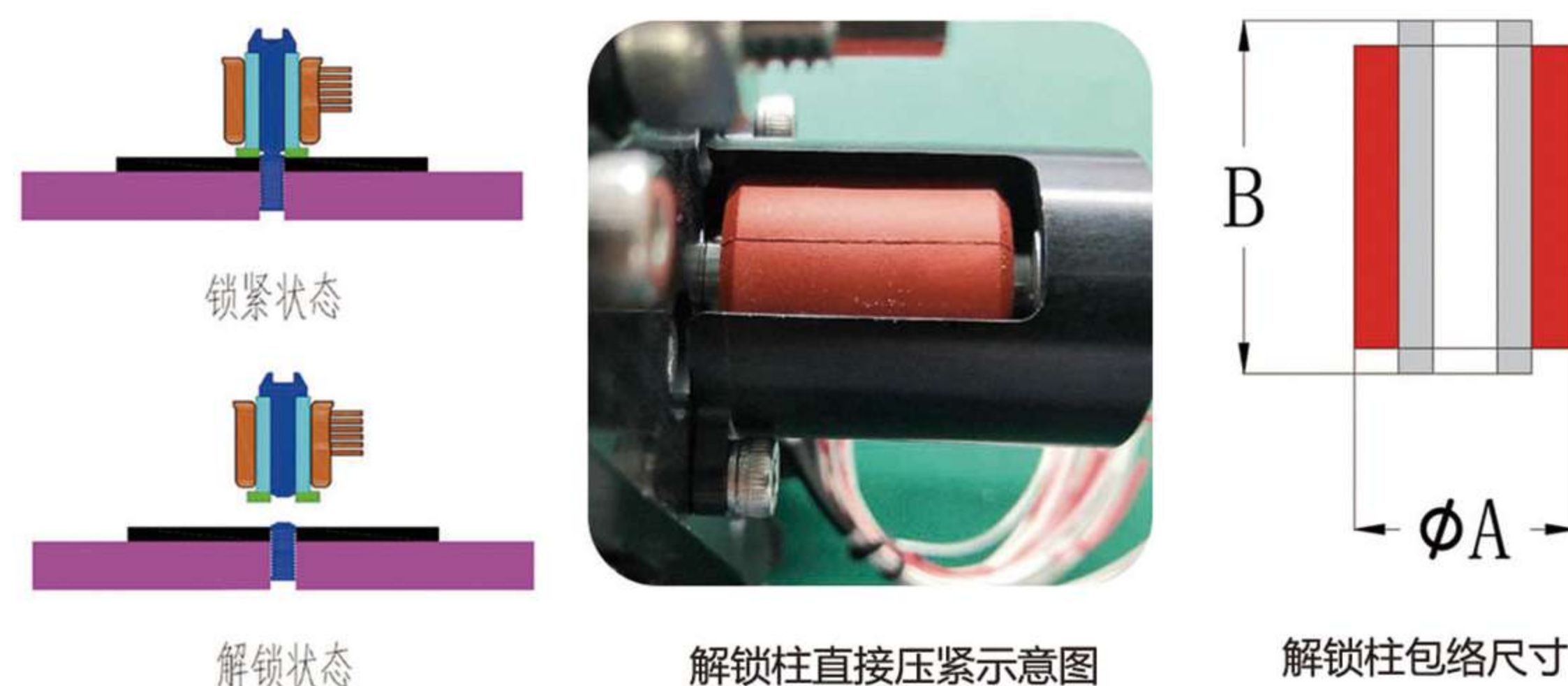
■ 应用对象

典型应用对象：卫星天线、精密星载设备、太阳翼以及其它飞行器的可分离结构件。

■ 使用方式

1、直接压紧

产品使用时，缺口螺钉穿过SMA管与对应螺纹孔连接，施加扭矩进行预紧；需要释放时，对加热器通电，当SMA管回复力大于缺口螺钉断裂载荷时，缺口螺钉从其薄弱处发生断裂，完成分离。缺口螺钉为一次性使用部件，每次进行释放时均会被顶断；其余零件为重复使用部件，可进行多次释放操作，无需更换。

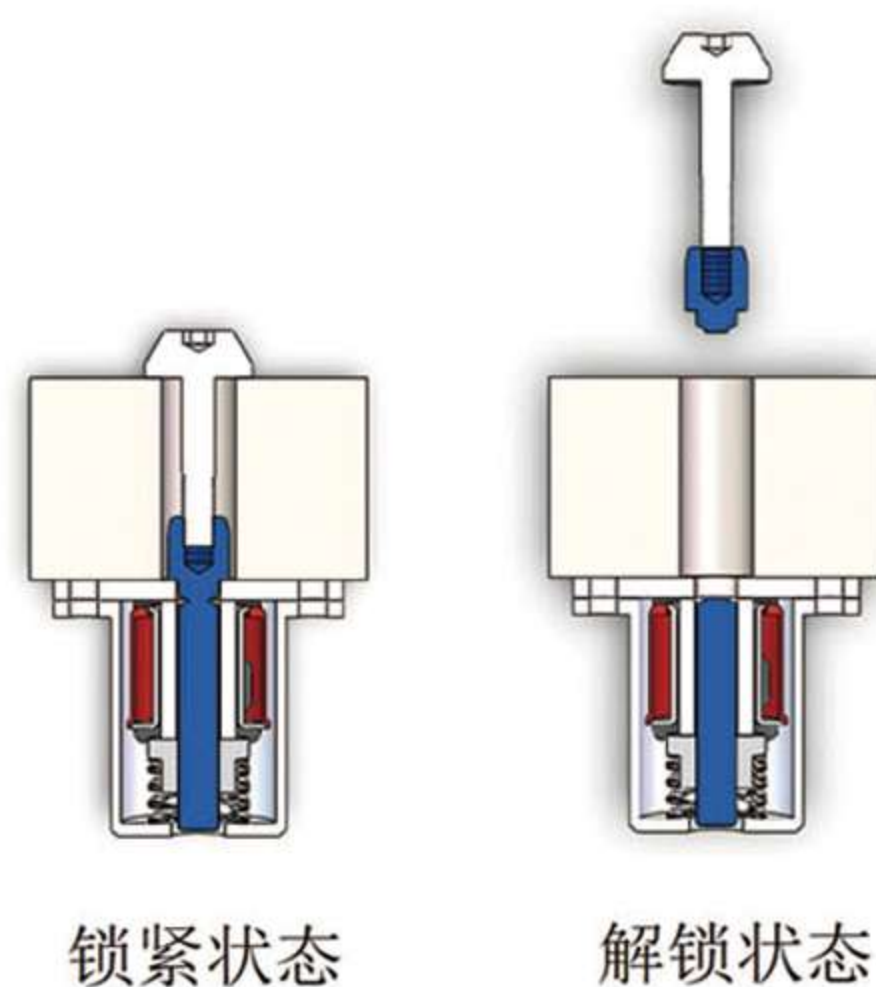


产品型号及技术参数

性能指标	FB1000	FB1000H	FB3000	FB3000H
解锁柱包络 (mm) 外径ΦA×高度B	Φ23×21	Φ24×28	Φ24×28	Φ25×33
重量 (g) 解锁柱+螺栓组件	< 30	< 60	< 60	< 70
额定电压 (V)	28 / 34 / 42			
额定功率 (W)	24	40	40	45
螺栓螺纹 (mm)	M5	M5	M6	M6
锁紧力 (N)	0~1000	0~1000	0~3000	0~3000
螺栓断裂载荷 (N)	≥6000	≥6000	≥10000	≥10000
使用寿命 (次)	>10	>10	>10	>10
解锁冲击 (g)	<300	<300	<300	<300
工作环境温度 (°C)	-80~+55	-80~+70	-80~+55	-80~+70
常温解锁时间 (s)	<45	<60	<45	<60

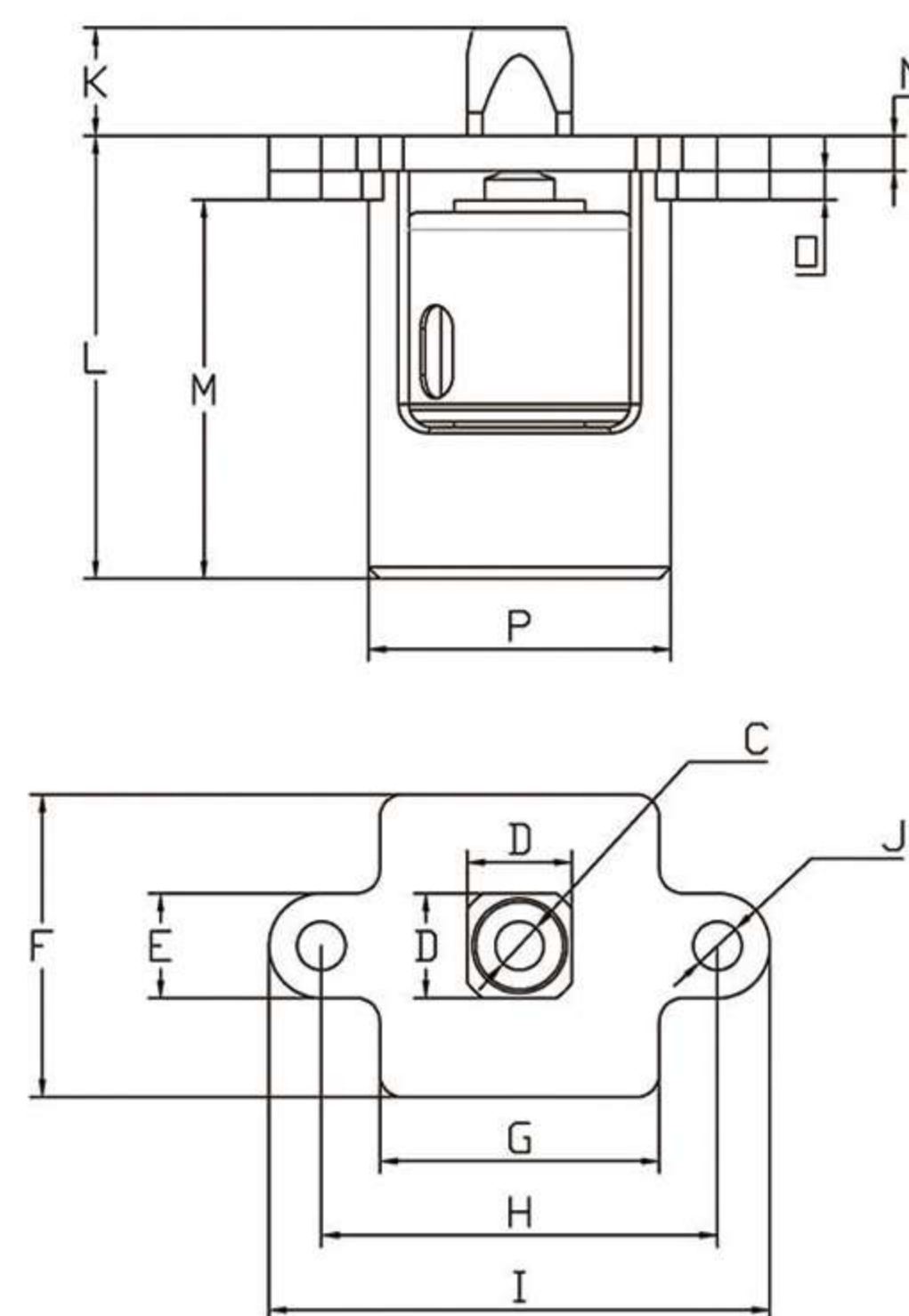
2、螺栓头加载压紧（顶部安装）

产品使用时，螺钉穿过被压物体与缺口螺栓的螺钉头螺纹孔连接，并预紧；需要释放时，对加热器通电，当SMA管回复力大于缺口螺栓断裂载荷时，缺口螺栓从其薄弱处发生断裂，完成分离。缺口螺栓为一次性使用部件，每次进行释放时均会被顶断；其余零件为重复使用部件，可进行多次释放操作，无需更换。



产品型号及技术参数

性能指标	FB4000A	FB4000HA	FB10000HA
重量 (g)	< 60	< 80	< 250
锁紧力 (N)	0~4000	0~4000	0~10000
额定电压 (V)	28 / 34 / 42		
额定功率 (W)	24	45	80
螺栓断裂载荷 (N)	≥12000	≥12000	≥26000
使用寿命 (次)	>10	>10	>10
解锁冲击 (g)	<300	<300	<500
工作环境温度 (°C)	-80~+55	-80~+70	-80~+70
常温解锁时间 (s)	<45	<60	<60
尺寸C (mm)	M5×6	M5×6	M8×8
尺寸D (mm)	9×9	9×9	12×12
尺寸E (mm)	9	9	16
尺寸F (mm)	26	26	32
尺寸G (mm)	24	24	36
尺寸H (mm)	34	34	48
尺寸I (mm)	43	43	55
尺寸J (mm)	2-Φ4.2	2-Φ4.2	2-Φ6.5
尺寸K (mm)	9.3	9.3	14
尺寸L (mm)	38	51	73
尺寸M (mm)	32.5	45.5	64
尺寸N (mm)	3	3	5
尺寸O (mm)	2.5	2.5	4
尺寸P (mm)	Φ26	Φ26	Φ36



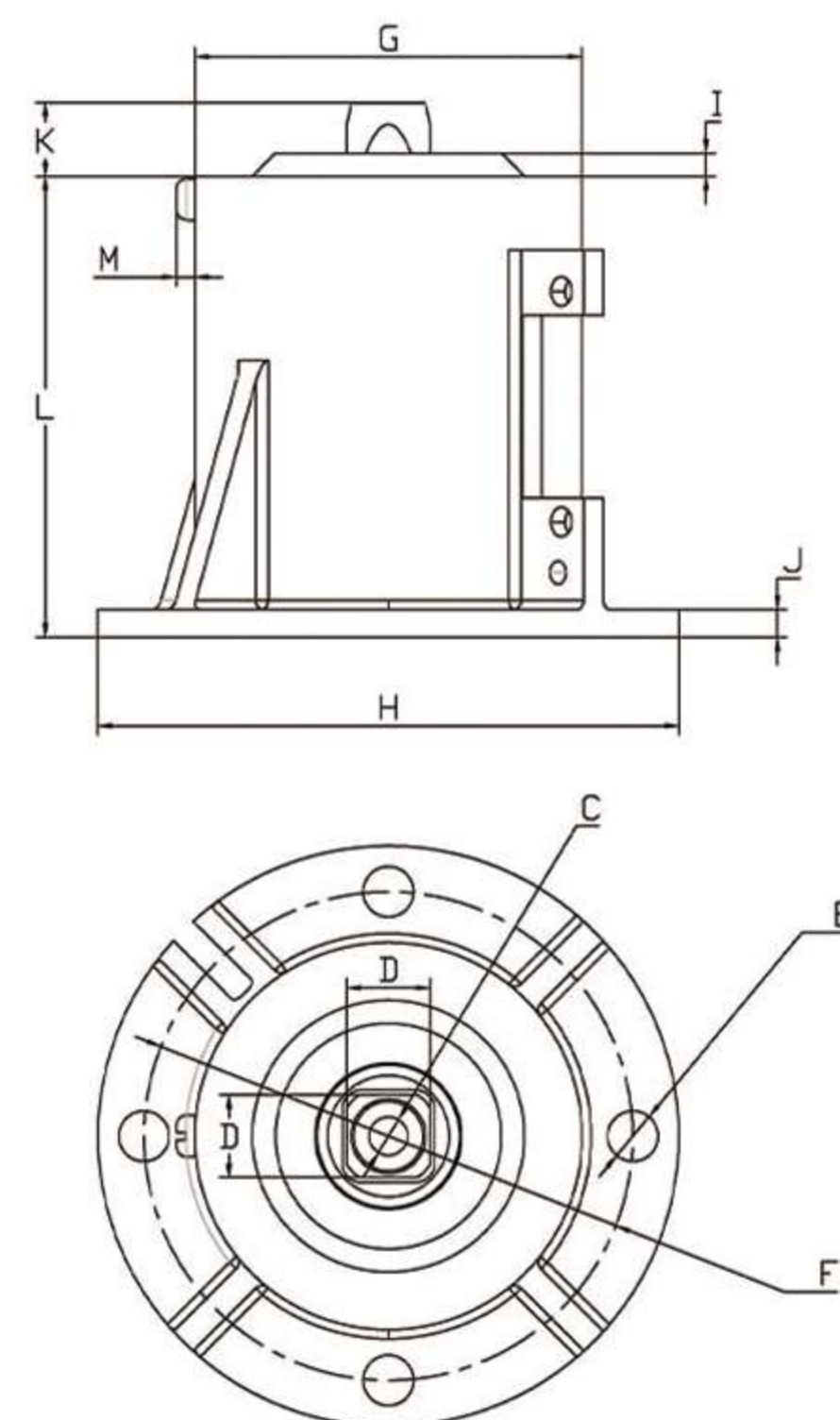
3、螺栓头加载压紧（底部安装）

产品使用时，螺钉穿过被压物体与缺口螺栓的螺钉头螺纹孔连接，并预紧；需要释放时，对加热器通电，当SMA管回复力大于缺口螺栓断裂载荷时，缺口螺栓从其薄弱处发生断裂，完成分离。缺口螺栓为一次性使用部件，每次进行释放时均会被顶断；其余零件为重复使用部件，可进行多次释放操作，无需更换。



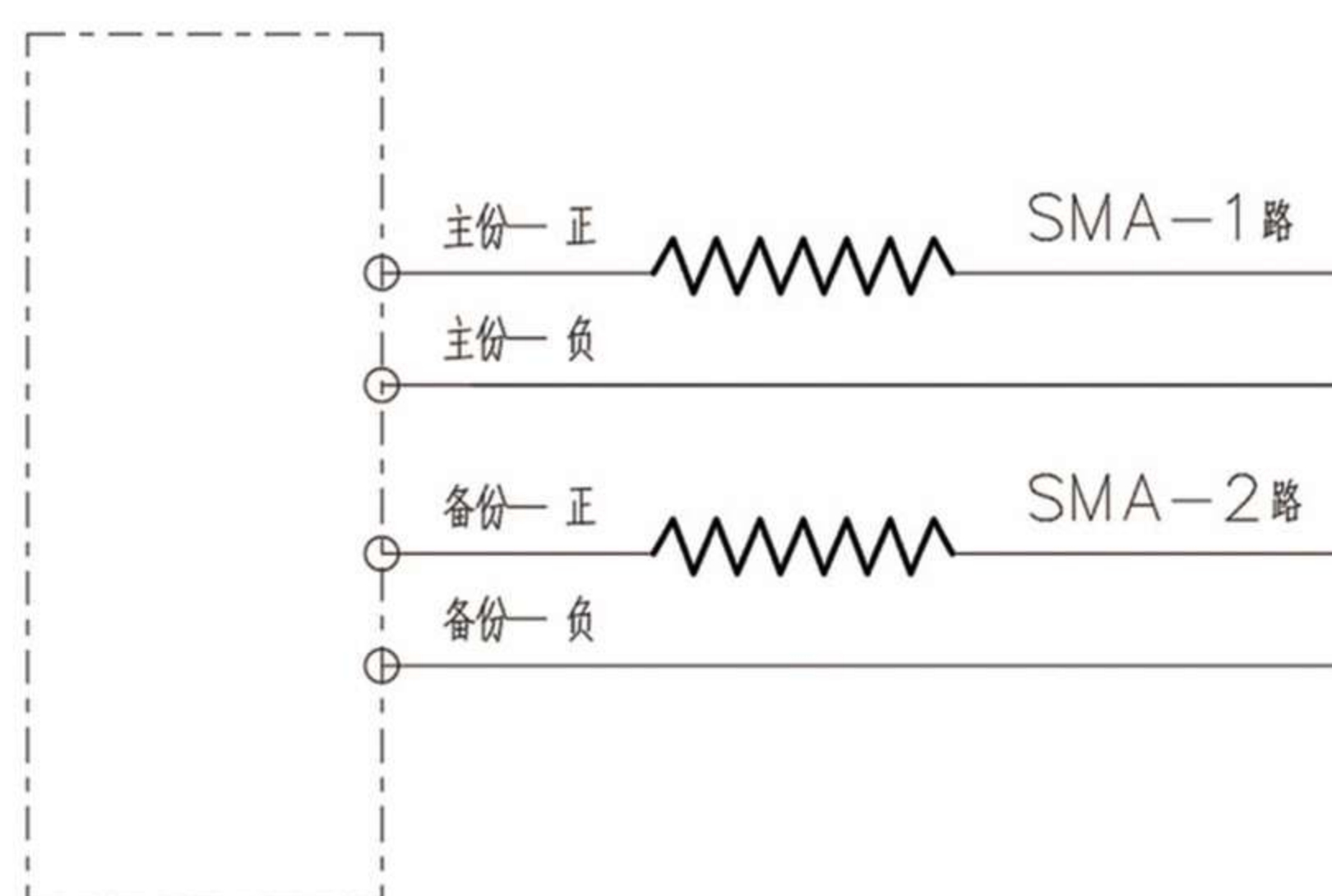
产品型号及技术参数

性能指标	FB5000B	FB5000HB	FB12000HB
重量 (g)	< 200	< 250	< 300
锁紧力 (N)	0~5000	0~5000	0~12000
额定电压 (V)	28 / 34 / 42		
额定功率 (W)	24	45	80
螺栓断裂载荷 (N)	≥12000	≥12000	≥26000
使用寿命 (次)	>10	>10	>10
解锁冲击 (g)	<300	<300	<500
工作环境温度 (°C)	-80~+55	-80~+70	-80~+70
常温解锁时间 (s)	<45	<60	<60
尺寸C (mm)	M5×6	M5×6	M8×8
尺寸D (mm)	9×9	9×9	12×12
尺寸E (mm)	4-Φ5.5	4-Φ5.5	4-Φ6.5
尺寸F (mm)	Φ53	Φ53	Φ58.5
尺寸G (mm)	Φ42	Φ42	Φ47
尺寸H (mm)	Φ63	Φ63	Φ70
尺寸I (mm)	2.5	2.5	2
尺寸J (mm)	3	3	4
尺寸K (mm)	8	8	11.3
尺寸L (mm)	50	60	69.2
尺寸M (mm)	2	2	2



PP系列记忆合金拔销器

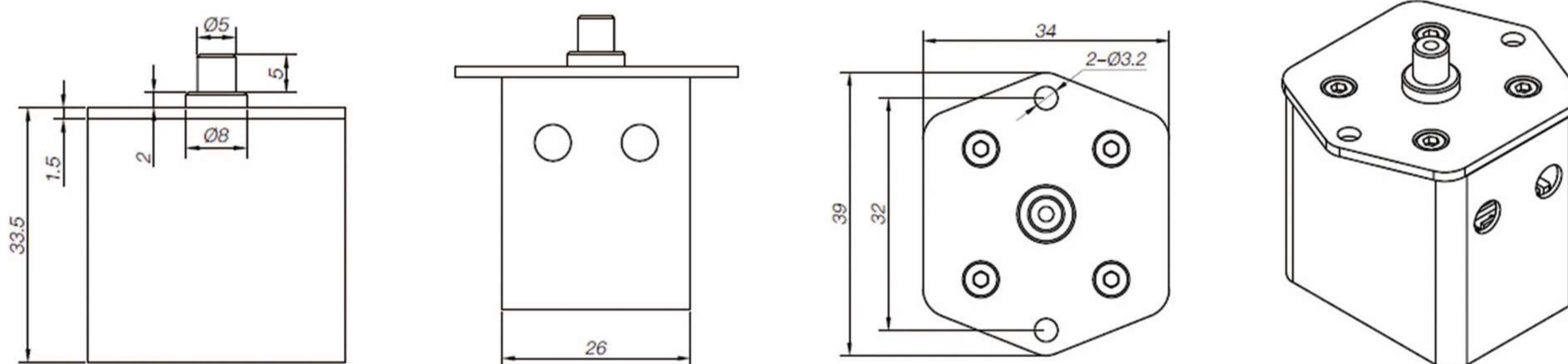
PP系列记忆合金拔销器（以下简称拔销器）采用记忆合金丝作为触发部件，压缩弹簧作为驱动部件，通电后销轴可产生收缩动作，具有可复位重复使用的功能。



电路原理示意图

■ 拔销器技术指标

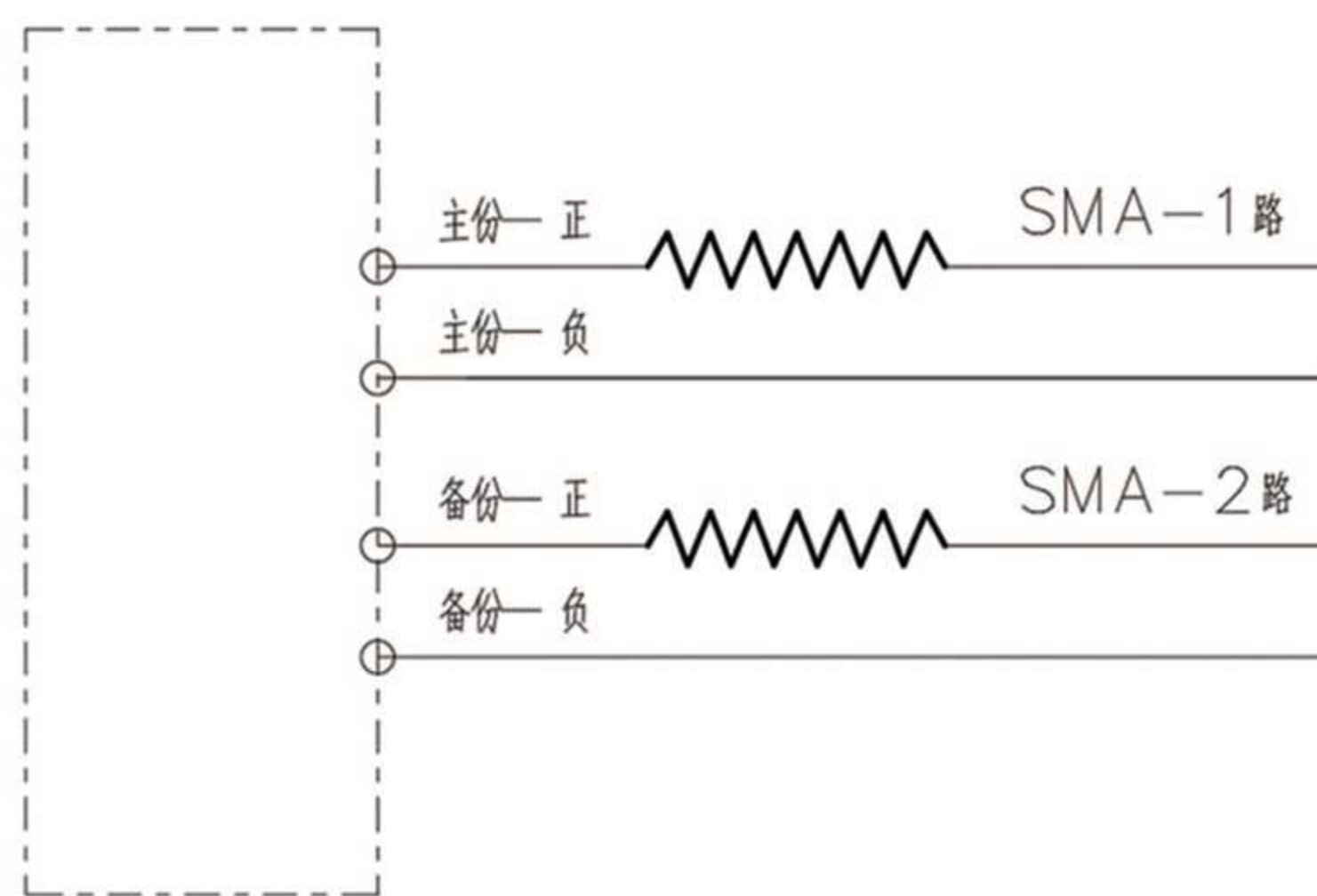
性能指标	PP200	PP150	PP400
主体包络尺寸 (mm)	34×39×33.5	34×39×38.5	38×60×95
重量(g)	<75	<95	<260
单路工作电流 (A)	2~10	2~10	2~10
双路工作电流 (A)	4~20	4~20	4~20
行程末拔销力 (N)	200	150	400
拔销行程(mm)	5	10	15
销轴直径(mm)	5	5	6
使用寿命 (次)	> 50	> 50	> 50
工作环境温度(°C)	-80~+70	-80~+70	-80~+70
单路电阻 (Ω) 含0.2m导线	1	1.1	1.2
常温环境 响应时间 (s)	单路2A供电 ≤ 2s; 单路3A供电 ≤ 1s; 单路4A供电 ≤ 300ms; 单路5A供电 ≤ 150ms; 单路8A供电 ≤ 80ms; 单路10A供电 ≤ 50ms		
推荐供电条件: 2.5A/2秒, 3A/1.5秒, 5A/250毫秒, 10A/60毫秒, 可覆盖高低温环境使用。			



PP200型机械接口示意图

PP100系列记忆合金微型拔销器

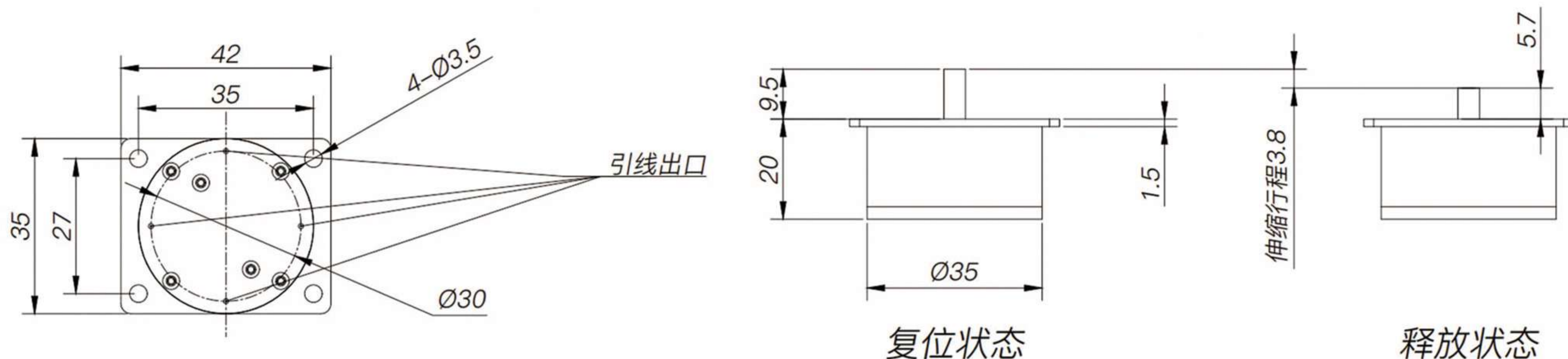
PP100系列记忆合金微型拔销器（以下简称微型拔销器）采用记忆合金丝作为驱动部件，通电后销轴可产生收缩动作，具有可复位重复使用的功能。



电路原理示意图

■ 拔销器技术指标

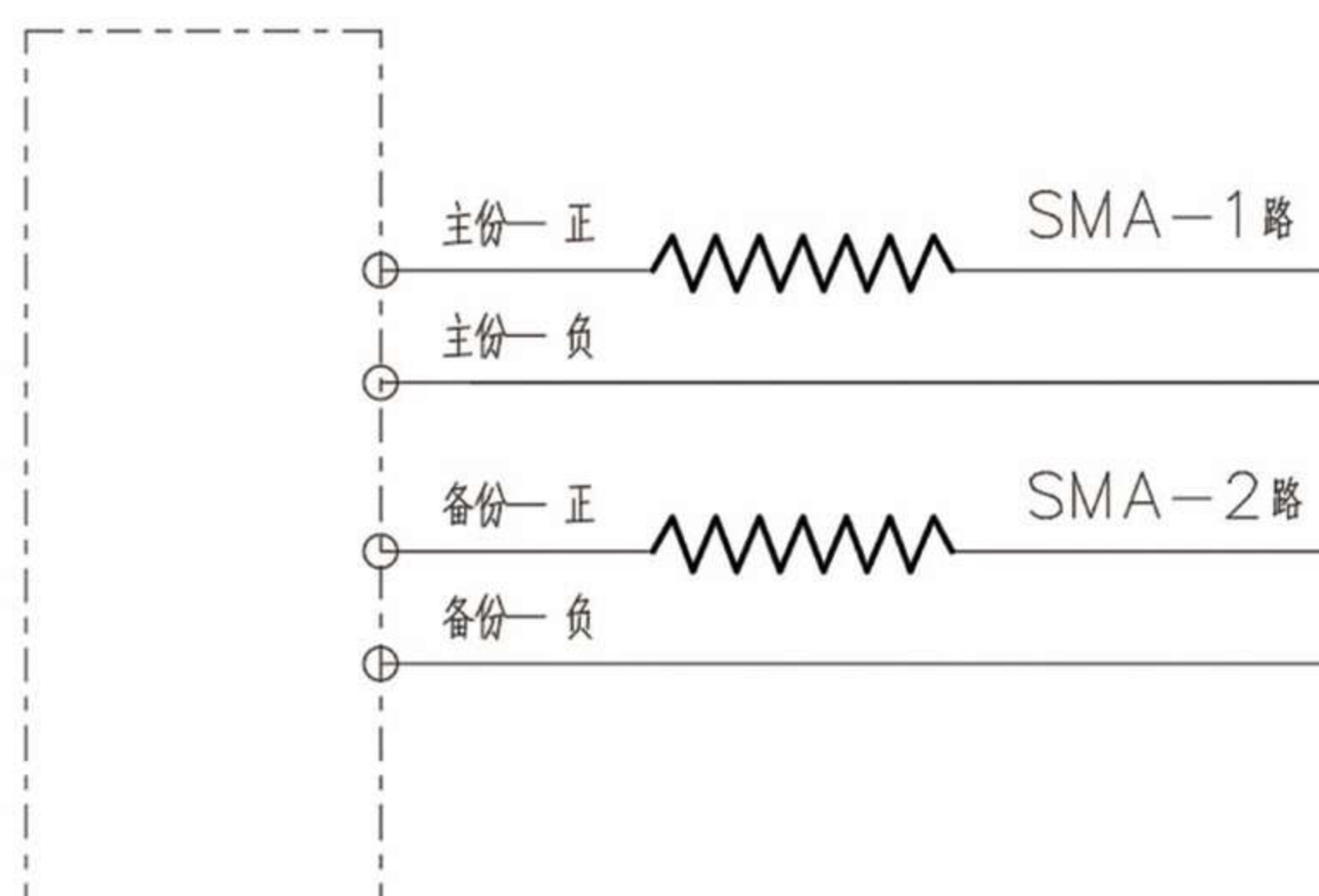
性能指标	PP100MA	PP100MB	PP100MC	备注
拔销行程(mm)	1	2	3	
销轴直径(mm)	5	5	5	
拔销力(N)	100	100	100	
重量(g)	63	63	63	
单路电阻(Ω)	1	1.8	2.5	含0.2m导线
工作环境温度($^{\circ}\text{C}$)	-80 ~ 70	-80 ~ 70	-80 ~ 70	
单路工作电流(A)	2 ~ 10	2 ~ 10	2 ~ 10	电流越大，解锁时间越短
双路工作电流(A)	4 ~ 20	4 ~ 20	4 ~ 20	
重复使用寿命(次)	> 50	> 50	> 50	
推荐供电条件：2.5A/2秒，3A/1.5秒，5A/250毫秒，10A/60毫秒，可覆盖高低温环境使用。				



机械接口示意图

PP150H记忆合金拔销器

PP150H记忆合金拔销器（以下简称拔销器）采用记忆合金丝作为触发部件，压缩弹簧作为驱动部件，通电后销轴可产生收缩动作，具有可复位重复使用的功能。

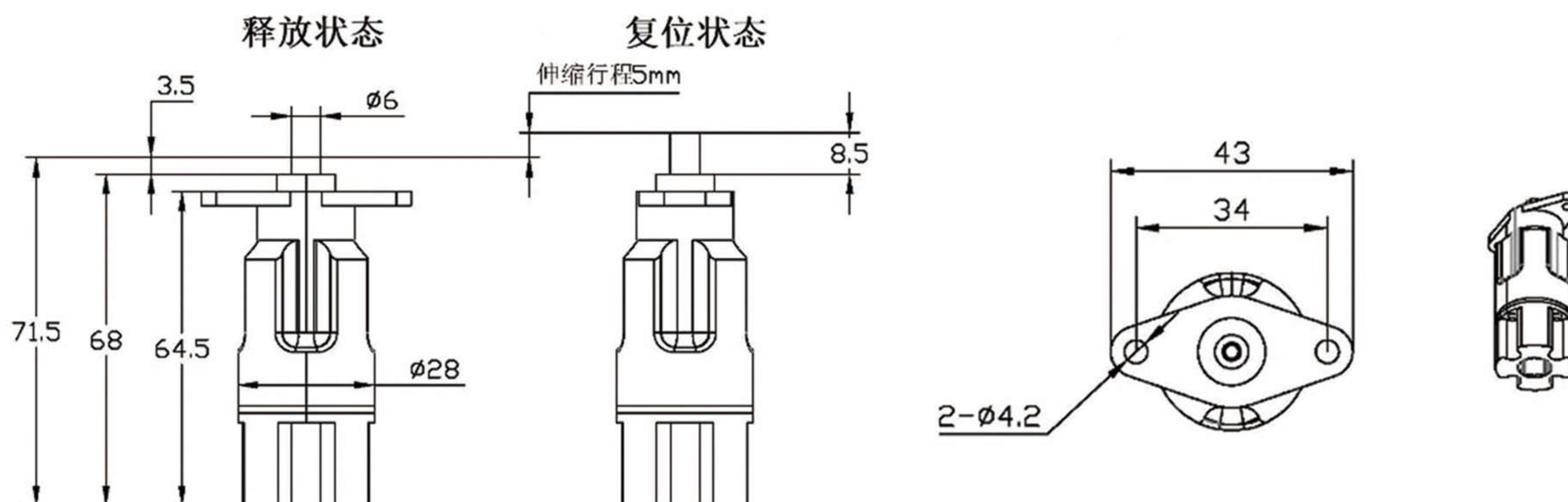


电路原理示意图

■ PP150H拔销器技术指标

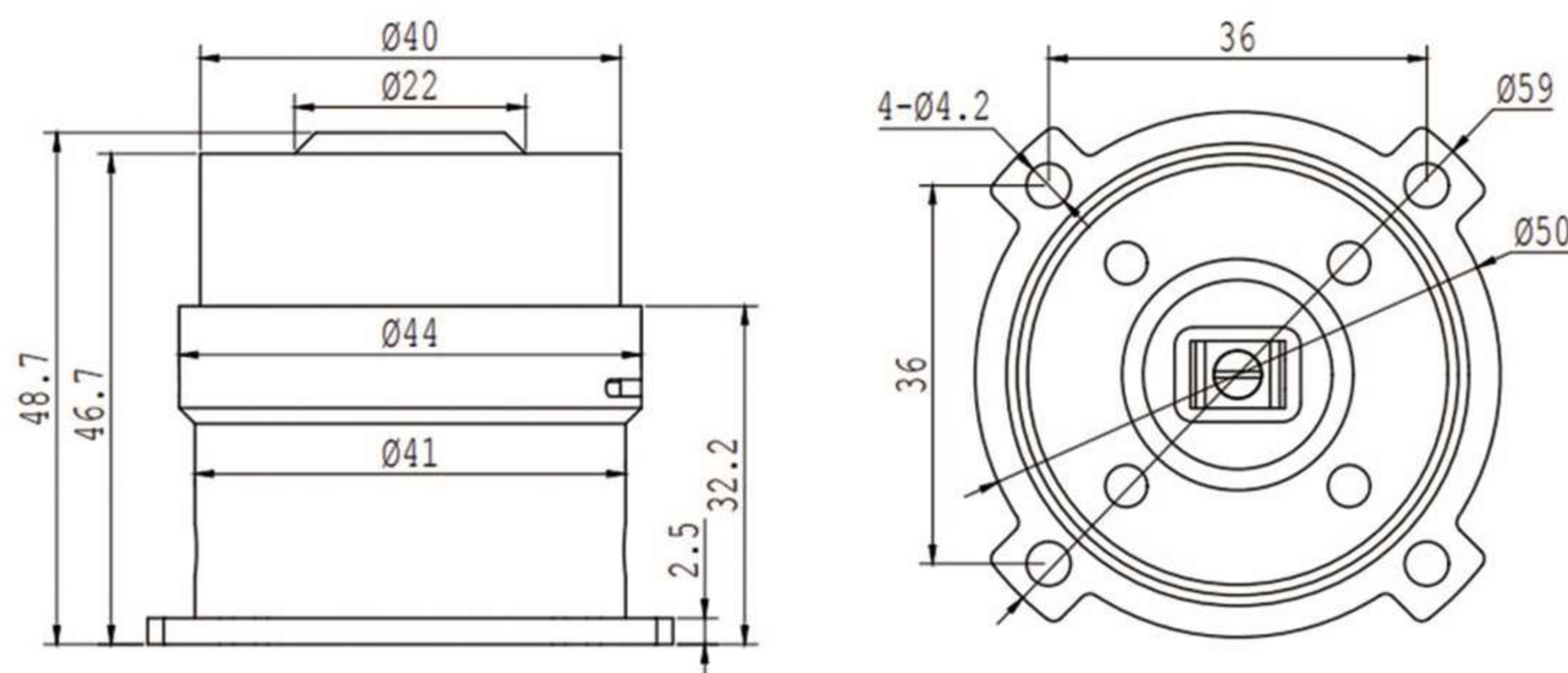
性能指标	PP150H	备注
拔销行程(mm)	5	
销轴直径(mm)	6	
拔销力 (N)	150 ~ 200	
重量(g)	≤200	
单路电阻(Ω)	1.45	含0.2m导线
工作环境温度 (°C)	-80 ~ 70	
单路工作电流 (A)	2~10	
双路工作电流 (A)	4~20	
重复使用寿命 (次)	> 50	

推荐供电条件：2.5A/2秒，3A/1.5秒，5A/250毫秒，10A/60毫秒，可覆盖高低温环境使用。



机械接口示意图

形状记忆合金自复位释放装置



产品特点

自行复位：自复位释放器依然采用形状记忆合金驱动实现释放功能，其特点是释放完成后能自行复位，便于重复使用。释放器内部增加了复位弹簧，对记忆合金丝通电实现释放动作的过程中能同时为复位弹簧储能，待记忆合金丝冷却后，复位弹簧释放能量将记忆合金丝复位。为提高使用便捷性，自复位释放器的压紧杆使用了快插技术，只需将压紧杆简单插入释放器中，即可实现锁紧。

载荷分解：自复位释放器采用了载荷分解技术，压紧杆上的载荷绝大部分由固定支撑结构承担，传递至合金丝驱动部件的载荷仅为一小部分分量。因而释放器在承受较大载荷的情况下也能可靠释放。

结构紧凑：自复位释放器的结构设计更加紧凑，在相同承载能力的释放装置中，具有一定的体积和重量优势。

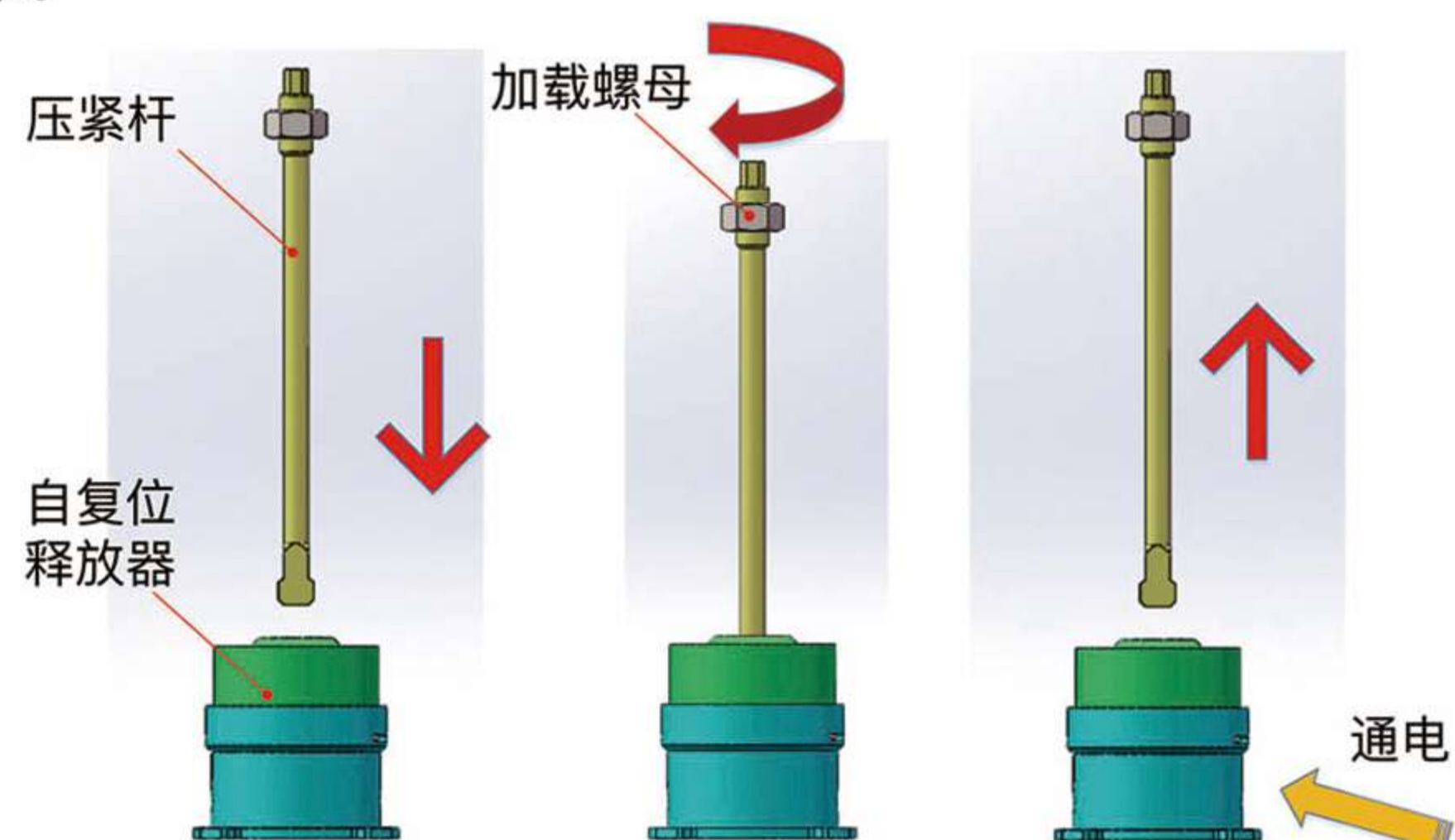
使用广泛：结构紧凑、使用方便、承载能力大等优势使得自复位释放器的应用场合更宽，同时，其自复位能力在一些特殊场合（如卫星在外太空轨道上的反复压紧和释放）具有难以替代的应用价值。

应用对象

典型应用对象：空间站宇航员在轨操作、卫星天线、精密星载设备、太阳翼以及其它飞行器的可分离结构件。

使用过程

自复位释放器的使用过程分为三步，首先将压紧杆插入释放器中，然后拧紧压紧杆上的加载螺母，对压紧杆施加预载并压紧被压物体（图中未画出）。释放器可长期处于压紧状态，在压紧状态可承受力学环境载荷。当需要释放被压物体时，只需对释放器通电，即可解除对压紧杆的约束。

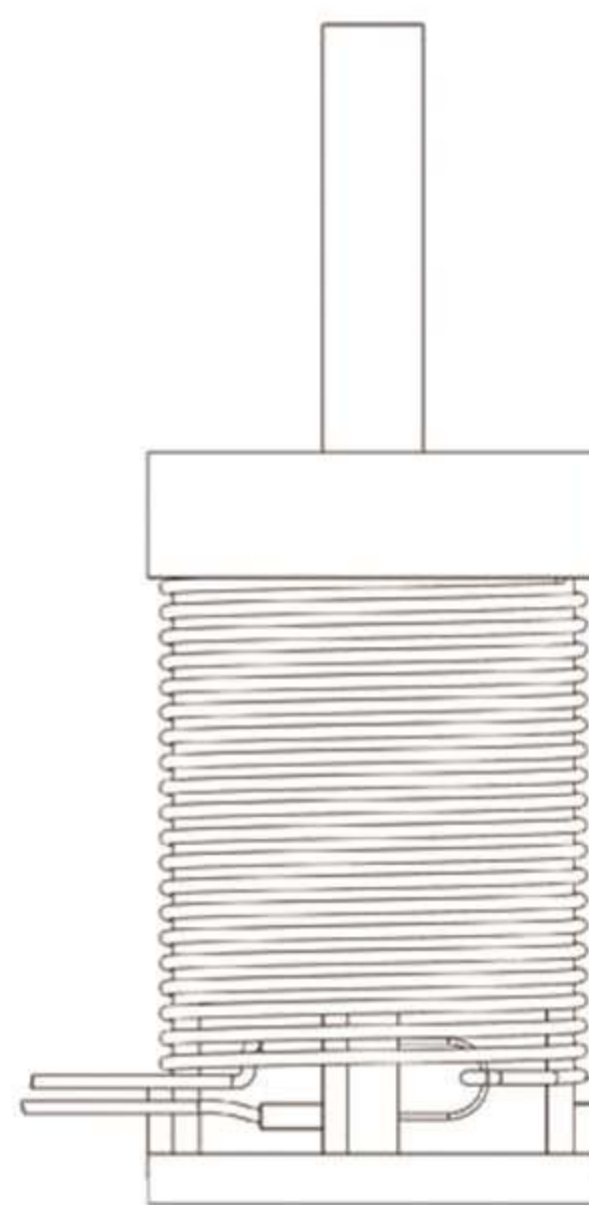


性能参数表

性能指标	RN6000	备注
主体包络尺寸 (mm)	直径60×高49	
重量 (g)	<240	
单路工作电流 (A)	2~10	
双路工作电流 (A)	4~20	
单路电阻 (Ω)	1.7	含0.2m导线
使用载荷 (N)	0~6000	
极限释放载荷 (N)	≥ 12000	
使用寿命 (次)	>50	
解锁冲击 (g)	≤ 150	
工作环境温度 ($^{\circ}\text{C}$)	-80~70	
推荐供电条件： 2.5A/2秒，3A/1.5秒，5A/250毫秒，10A/60毫秒，可覆盖高低温环境使用。		

FR1000缠绕式熔断丝解锁器介绍

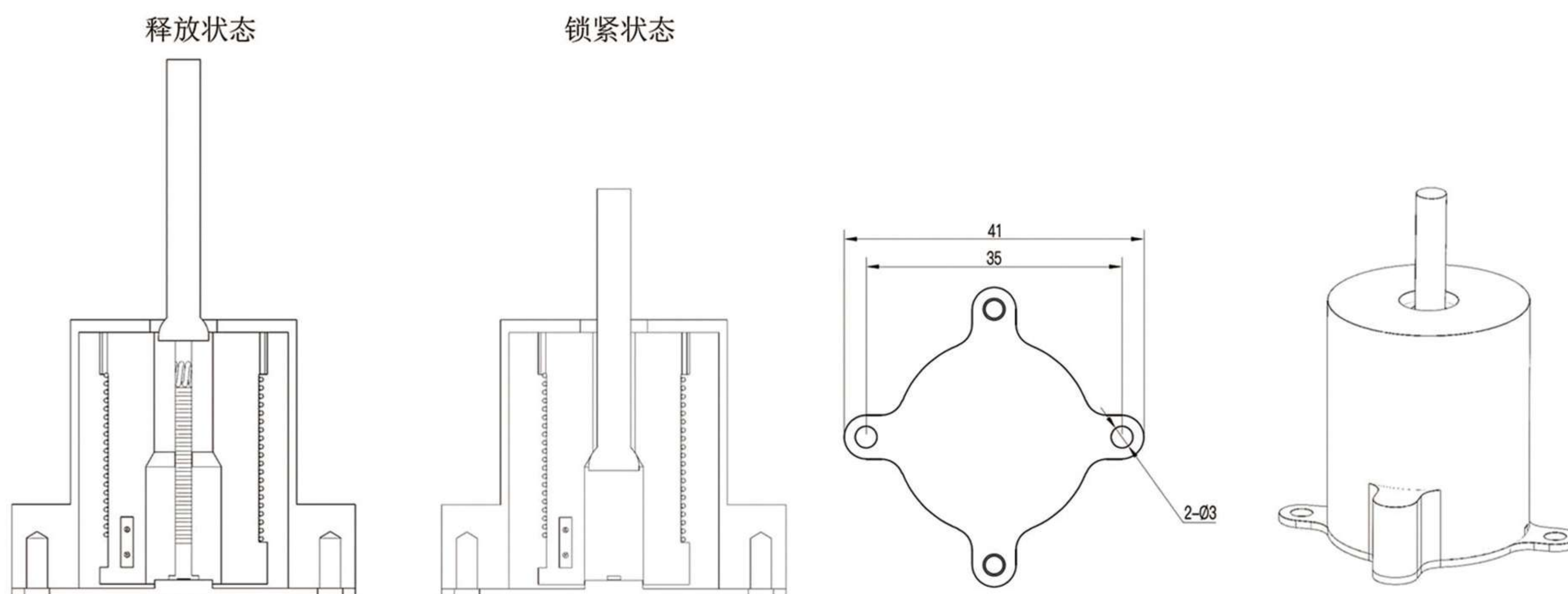
FR1000缠绕式熔断丝解锁器，通电加热熔断丝直到熔断，松开缠绕丝，释放锁紧结构以完成解锁；结构简单，体积小，重量轻，成本低。



产品示意图

FR1000缠绕式熔断丝解锁器技术指标

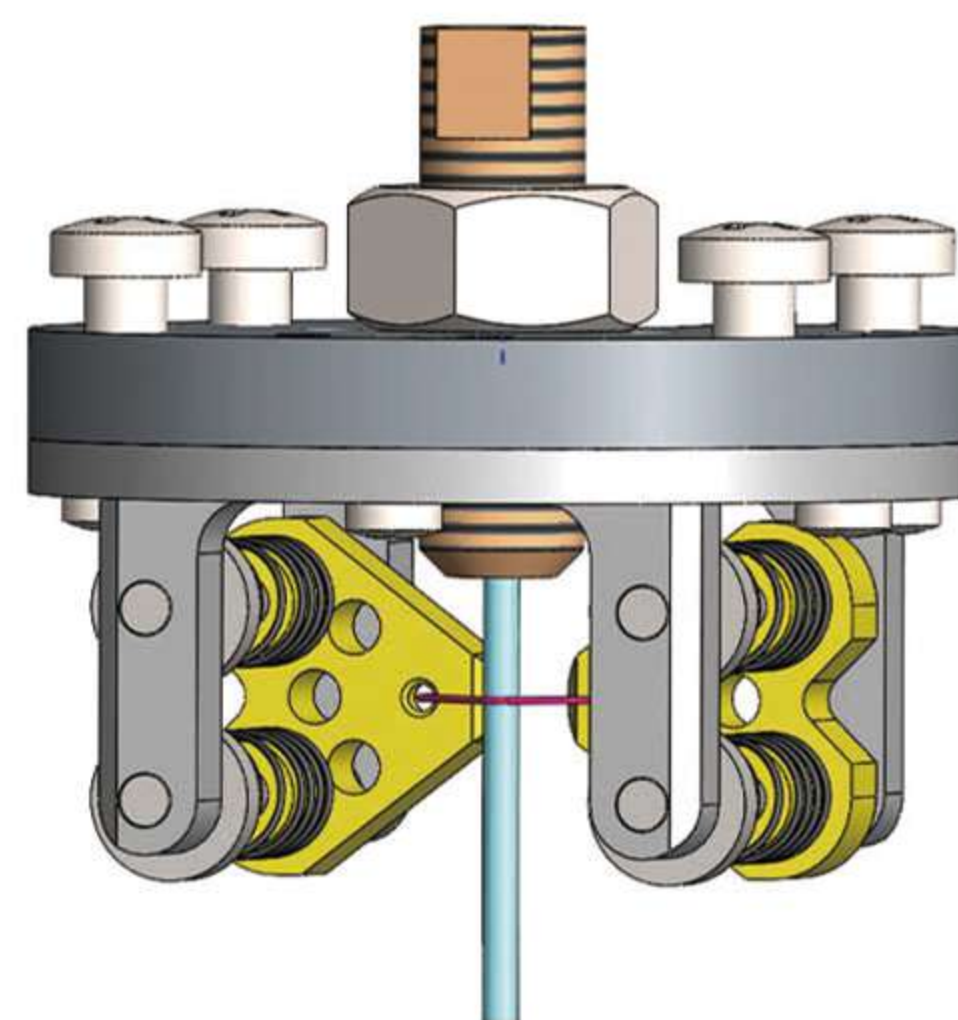
性能指标	FR1000	备注
重量 (g)	85	
包络尺寸 (mm)	Φ27*32	
载荷 (N)	1000	
解锁时间 (s)	≤0.1	10A电流



机械接口示意图

TK300线拉式热刀解锁器

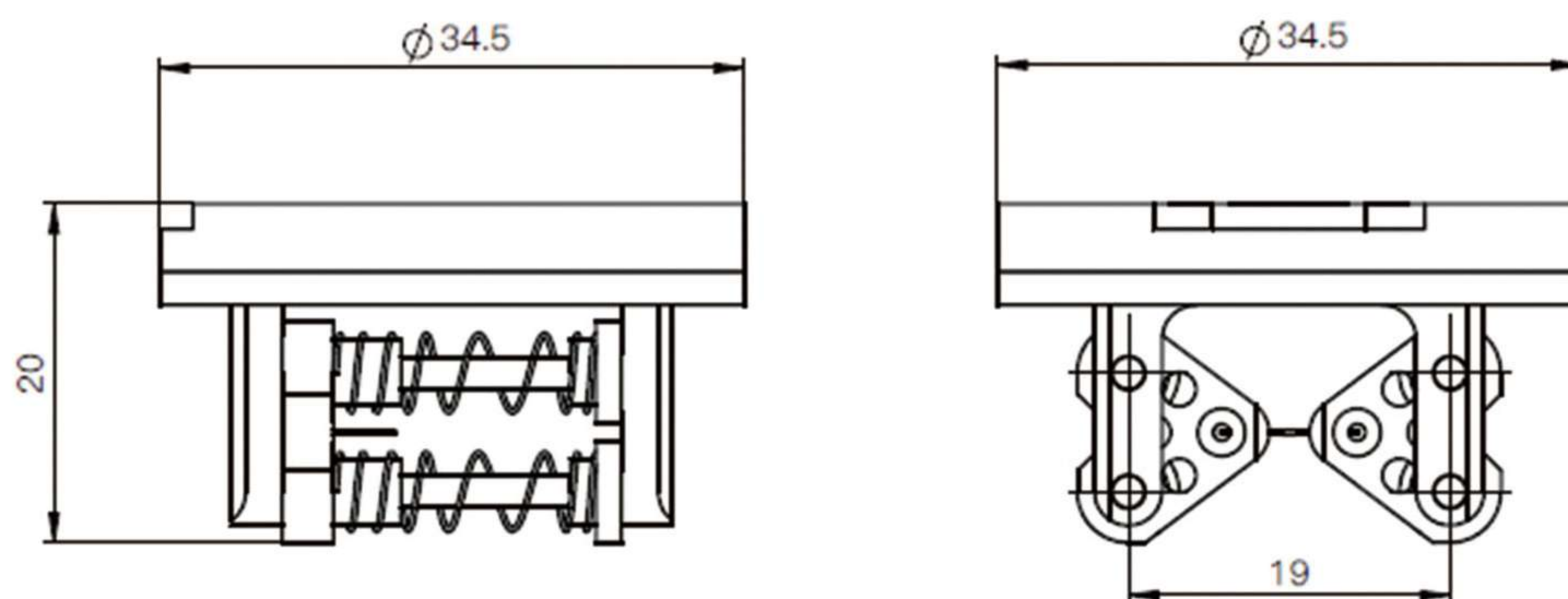
TK300线拉式热刀解锁器利用电阻丝的高温，熔断压紧绳实现解锁；具有可靠性高、存储时间长的特点。



产品示意图

■ TK300线拉式热刀解锁器技术指标

性能指标	TK300	备注
载荷 (N)	100~300	
解锁时间 (s)	≤8	2A电流
加热功率 (W)	≤5	
抗蠕变能力 (天)	> 30	



机械接口示意图

PS1500智能电源介绍

PS1500智能电源用于给解锁器输入电流，产生解锁动作，具有精度高、安全可靠的特点。



产品示意图

■ PS1500智能电源技术指标

性能指标	PS1500	备注
电流输出范围 (A)	0~11	
电流分辨率 (A)	0.003	
电压分辨率 (V)	0.004	(1.5Ω负载)
解锁时间测量误差 (us)	±10	
解锁后电流归零时间	约200us (3A)	
输出通道	1 (可定制)	
电流上升至设定值时间	约240us (3A)	
电流、电压采集周期	50us~数ms (实际需求)	
实验数据存储	自动保存在内存卡中	
操作方式	触屏 + 机械按钮	

飞行应用案例

序号	合作单位	解锁器型号	被锁紧产品
1	中国航天科技集团	SMA-30000	卫星激光载荷
2	中国航天科技集团	SMA-1000	立方星发射器
3	中国航天科工集团	SMA-1500	XX导弹导引头
4	中国航天科技集团	SMA-10000	卫星热辐射板
5	中国航天科技集团	SDRM-8000	卫星激光载荷
6	中国航天科技集团	SDRM-8000	卫星激光载荷
7	中国航天科技集团	SDRM-8000	卫星激光载荷
8	中国科学院	SDRM-8000	卫星激光载荷
9	中国航天科技集团	SDFB5000	卫星太阳翼
10	中国航天科技集团	SDFB5000	卫星天线
11	中国科学院	SDRM1500	卫星激光载荷
12	深圳航天东方红卫星有限公司	SDFB5000	卫星太阳翼
13	银河航天(北京)科技有限公司	SDFB5000	卫星太阳翼
14	北京四象爱数科技有限公司	SDRM8000	卫星SAR天线
15	北京微焓科技有限公司	SDRM8000	卫星SAR天线
16	清华大学深圳国际研究生院	SDRM1500	卫星自拍杆
17	航天天目(重庆)卫星科技有限公司	SDFB5000	卫星太阳翼
18	中国航天科技集团	SDRM7000	卫星激光载荷

合作伙伴



中国航天



银河航天
GALAXYSPACE



中国航天科工



skysight 四象科技



蓝星光域
LASER LINK



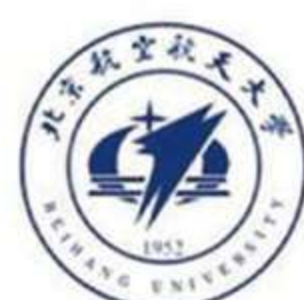
微焓科技
Therma Tech



中国科学院
CHINESE ACADEMY OF SCIENCES



清华大学深圳国际研究生院
Tsinghua Shenzhen International Graduate School



北京航空航天大学
BEIHANG UNIVERSITY



深圳航天东方红卫星有限公司
Shenzhen Aerospace Dongfanghong Satellite Co.Ltd



微信公众号

北京深空动力科技有限公司

网址：www.aerospacedrive.net

地址：北京市昌平区能源东路1号院1号楼5层1单元511-1